

## Direktwirkendes 3/2-Wege Hubankerventil

- Direktwirkendes und kompaktes Ventil bis Nennweite DN 2,5
- Vibrationsfestes, verschraubtes Spulensystem
- Banjo-Verschraubung für den Direktanbau an Pneumatikventile
- Servicefreundliche Handbetätigung
- Energiesparende Impulsausführungen

Typ 6014 kombinierbar mit



**Typ 2508**

Gerätesteckdose



**Typ 6014**

Mehrfachanschlussplatte (z.B. 6fach)

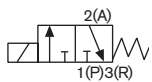


**Typ 2511**

Gerätesteckdose

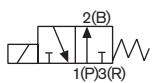
Das Ventil 6014 ist ein direktwirkendes Hubankerventil. Zur Erhöhung der Druck- und Leckagesicherheit sind Stopfen und Kernführungsrohr miteinander verschweißt. Entsprechend der Applikation stehen unterschiedliche Dichtwerkstoffkombinationen zur Verfügung. Eine Bürkert-spezifische Flanschausführung (SFB) ermöglicht die platzsparende Anreihung von Ventilen auf einer Mehrfachanschlussplatte. Die Spulen werden mit dem Werkstoff Polyamid oder mit chemisch hoch beständigem Epoxid umpresst. Zur Reduzierung der elektrischen Leistungsaufnahme während des Betriebs sind Impulsspulen erhältlich. Eine optionale Handbetätigung ermöglicht eine schnelle Inbetriebnahme und einfache Wartung. In Verbindung mit einem Stecker nach DIN EN 17301-803 Form A erfüllen die Ventile die Schutzart IP65. Ventile in Edelstahlausführung erfüllen die NEMA 4X.

### Wirkungsweise C



C 3/2-Wege-Ventil, in Ruhestellung geschlossen, Ausgang 2 entlastet

### Wirkungsweise D



D 3/2-Wege-Ventil, in Ruhestellung Ausgang 2 druckbeaufschlagt

### Wirkungsweise T



3/2-Wege Universalventil

### Technische Daten

<b>Gehäusewerkstoff</b>	Messing oder Edelstahl, Polyamid (Flansch)
<b>Dichtwerkstoff</b>	FKM (EPDM auf Anfrage)
<b>Medien</b>	Neutrale Gase und Flüssigkeiten (z.B. Druckluft, Stadtgas, Ferngas, Wasser, Hydrauliköl, Benzin). Für technisches Vakuum geeignet.
<b>Medientemperatur</b> Polyamid-Spule (FKM-Dichtung)	-10° bis +100°C (PA Spule) bis 120°C Epoxid Spule
<b>Umgebungstemperatur</b>	max. +55 °C
<b>Viskosität</b>	max. 21 mm <sup>2</sup> /s
<b>Leistungsanschluss</b>	G 1/8, G 1/4, Flansch (SFB)
<b>Betriebsspannung</b>	24 V DC, 24 V/50 Hz, 230 V/50 Hz (andere Spannungen auf Anfrage)
<b>Spannungstoleranz</b>	±10%
<b>Nennbetriebsart / Einzelventil</b> bei Blockmontage	Dauerbetrieb 100% Aussetzbetrieb 60% (30 Min.) oder mit 5 W-Spule (auf Anfrage)
<b>Elektrischer Anschluss</b>	DIN EN 175301-803 Form A für Gerätesteckdose Typ 2508 (siehe Bestell-Tabelle Zubehör) ATEX/IECEX Version mit 3 m Kabel vergossen
<b>Einbaulage</b>	Beliebig, vorzugsweise Antrieb nach oben
<b>Schutzart</b>	IP65 mit Gerätesteckdose
<b>Thermische Isolationsklasse Spule</b>	Polyamid Klasse B (Epoxid Klasse H auf Anfrage)
<b>Spulenwerkstoff</b>	Polyamid (Epoxid auf Anfrage)
<b>Nennweite</b>	DN 1,5 - 2,5

## Technische Daten

### Elektrische Leistungsaufnahme

Nennweite [mm]	Leistungsaufnahme		
	Anzug AC [VA]	Betrieb AC (warme Spule) [VA]   [W]	DC warme / kalte Spule [W]
1,5-2,5	24	17   8	8 / 9

### Schaltzeiten

Nennweite [mm]	Schaltzeiten AC und DC	
	Öffnen [ms]	Schließen [ms]
1,5	10-15	15-20
2,0	10-15	15-20
2,5	15-20	10-22

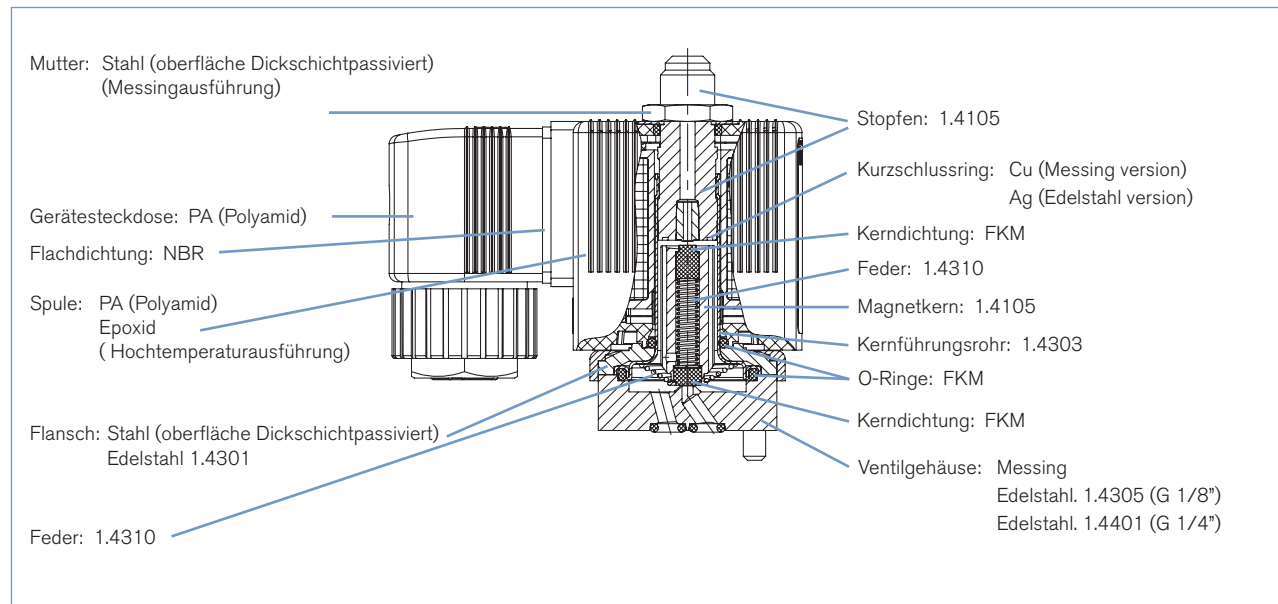
#### Schaltzeiten [ms]:

Messung am Ventilausgang 6 bar und +20 °C

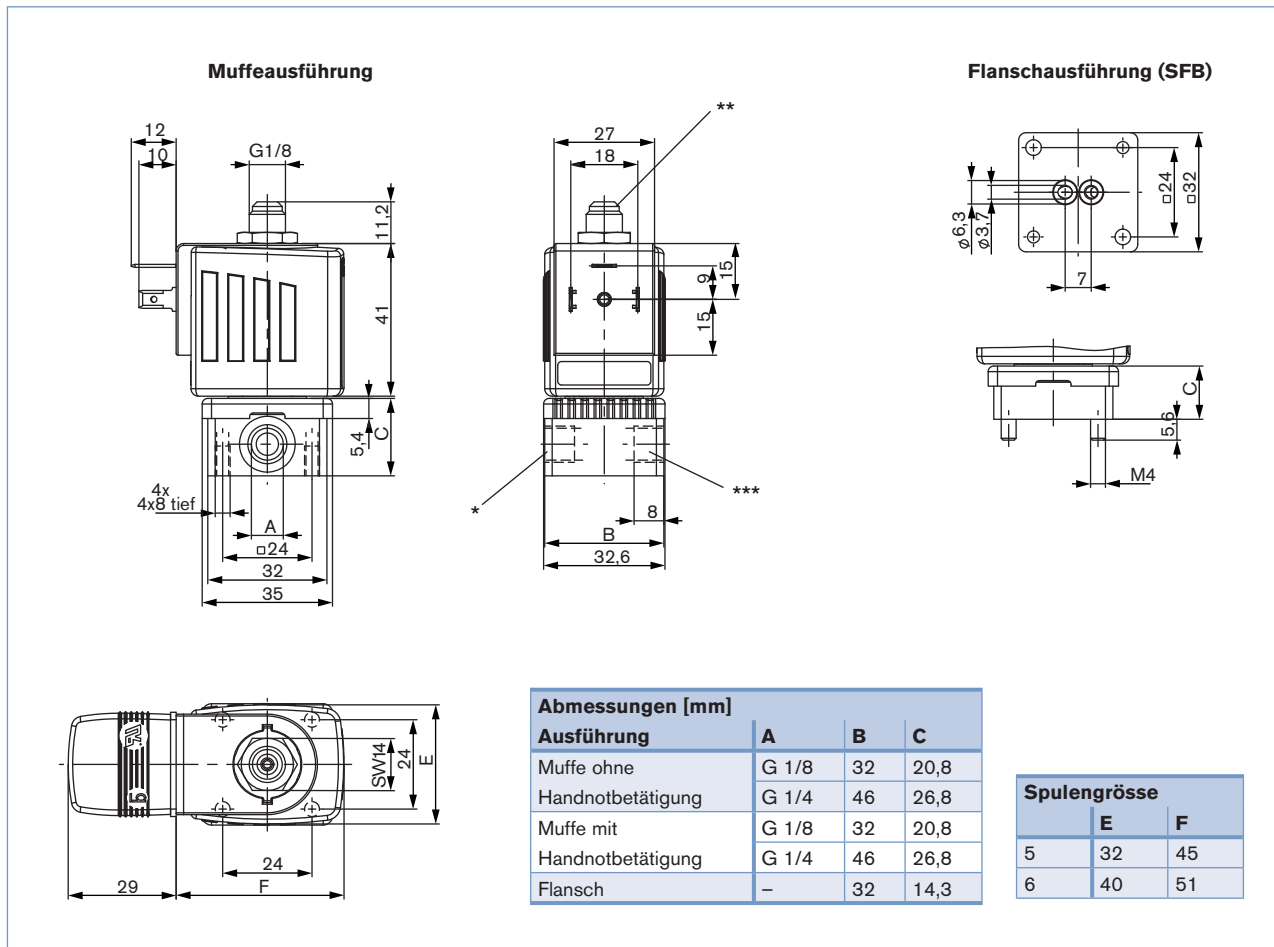
Öffnen: Druckaufbau 0 bis 90%,

Schließen: Druckabbau 100 bis 10%

## Materialangaben



## Abmessungen [mm]



## Einsatz in anderer Wirkungsweise

Die Ventile mit Wirkungsweise (WW) C, D und T sind mit unterschiedlichen Federn ausgestattet. In der Verwendung einer anderen Wirkungsweise ändert sich der zulässige Betriebsdruck (vgl. untenstehende Tabelle).

Ventil Ausführung Basic Ausführung		Max. Betriebsdruck [bar] für Ventil Applikation in Wirkungsweise				
DN	Wirkungs- weise	A	B	C	D	T
1,5	C	16	22	16	2	2
	D	2	2,5	2	16	2
	T	10	16	10	6	6
2,0	C	10	14	10	1	1
	D	1	1,5	1	10	1
	T	6	10	6	4	4
2,5	C	6	9	6	0,7	0,7
	D	0,7	1	0,7	6	0,7
	T	3,5	6	3,5	2,5	2,5

## Anschlüsse

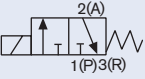
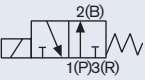
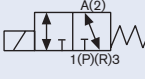
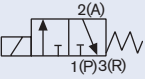
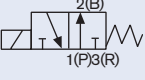
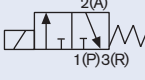
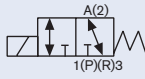
An den in der Zeichnung mit \*, \*\* oder \*\*\* bezeichneten Stellen sind die Anschlüsse je nach Wirkungsweise mit den in der nachstehenden Tabelle angegebenen Buchstaben gekennzeichnet. Nicht benötigte Anschlüsse bei Wirkungsweise A oder B mit einer Verschlusschraube oder Hutmutter verschließen.

Wirkungs- weise	Anschluss Typ		
	*	**	***
<b>A</b>	P	verstopft	A
<b>B</b>	verstopft	B	P
<b>C</b>	P	R	A
<b>D</b>	R	P	B
<b>T</b>	P	R	A

## Bestell-Tabelle Ventile (weitere Ausführungen auf Anfrage)

## 6014 Ventil mit FKM Dichtung und Gewindemuffe, (Klasse B).

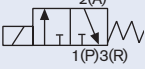
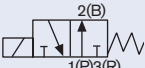
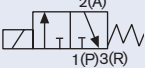
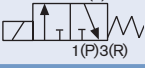
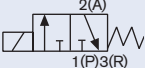
Lieferumfang ohne Gerätesteckdose (siehe Zubehör)

Wirkungs- weise	Nennweite [mm]	Leitungsan- schluss	Kv-Wert Wasser [m <sup>3</sup> /h] <sup>1)</sup>	Druck- bereich [bar] <sup>2)</sup>	Spulenwirk- leistung [W]	Best.-Nr. pro Spannung / Frequenz		
						024/DC	024/50	230/50
<b>Messinggehäuse</b>								
<b>C</b> 3/2-Wege-Ventil NC 	1,5	G 1/8	0,07	0 - 16	8	125 329	125 331	125 332
	2,0	G 1/8	0,11	0 - 10	8	125 333	125 334	125 336
		G 1/4	0,11	0 - 10	8	125 348	126 138	126 140
	2,5	G 1/8	0,16	0 - 6	8	125 341	125 340	125 342
G 1/4		0,16	0 - 6	8	126 142	126 143	126 145	
<b>D</b> 3/2-Wege-Ventil NO 	1,5	G 1/8	0,07	0 - 16	8	126 195	126 196	125 355
	2,0	G 1/8	0,11	0 - 10	8	125 357	125 358	125 360
		G 1/4	0,11	0 - 10	8	126 198	126 199	126 201
	2,5	G 1/8	0,16	0 - 6	8	125 363	126 202	126 204
G 1/4		0,16	0 - 6	8	126 205	126 206	126 208	
<b>T</b> 3/2-Wege Universalventil 	1,5	G 1/8	0,07	0 - 7	8	126 150	126 151	126 153
<b>Mit Handbetätigung</b>								
<b>C</b> 3/2-Wege-Ventil NC 	2,0	G 1/8	0,11	0 - 10	8	125 337	125 338	125 339
		G 1/4	0,11	0 - 10	8	125 349	126 147	126 149
<b>D</b> 3/2-Wege-Ventil NO 	2,0	G 1/8	0,11	0 - 10	8	126 209	125 361	126 211
		G 1/4	0,11	0 - 10	8	126 212	126 213	126 215
<b>Edelstahlgehäuse</b>								
<b>C</b> 3/2-Wege-Ventil NC 	1,5	G 1/8	0,07	0 - 16	8	126 216	126 217	126 219
	2,0	G 1/8	0,11	0 - 10	8	126 220	126 221	126 223
		G 1/4	0,11	0 - 10	8	126 224	126 225	126 227
<b>T</b> 3/2-Wege Universalventil 	1,5	G 1/8	0,07	0 - 7	8	126 228	126 229	126 231

<sup>1)</sup> Messung bei +20 °C, 1 bar<sup>2)</sup> Druck am Ventileingang und freiem Auslauf.<sup>2)</sup> Überdruck zum Atmosphärendruck

**Bestell-Tabelle Ventile** (weitere Ausführungen auf Anfrage)**6014 Ventile mit FKM Dichtung und Flanschanschluss (SFB), (Klasse B)**

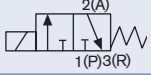
Lieferumfang ohne Gerätesteckdose (siehe Zubehör)

Wirkungs- weise	Nennweite [mm]	Kv-Wert Wasser [m <sup>3</sup> /h] <sup>1)</sup>	Druck- bereich [bar] <sup>2)</sup>	Spulenwirk- leistung [W]	Best.-Nr. pro Spannung / Frequenz		
					024/DC	024/50	230/50
<b>Messinggehäuse</b>							
<b>C</b> 3/2-Wege-Ventil NC 	1,5	0,07	0 - 16	8	126 154	126 155	125 366
	2,0	0,11	0 - 10	8	125 367	125 368	125 370
<b>D</b> 3/2-Wege-Ventil NO 	2,0	0,11	0 - 10	8	126 161	126 162	125 383
<b>Mit Handbetätigung</b>							
<b>C</b> 3/2-Wege-Ventil NC 	1,5	0,07	0 - 10	5	126 403	126 404	126 406
	1,5	0,07	0 - 16	8	126 157	126 158	126 160
	2,0	0,11	0 - 6	5	126 407	126 408	126 410
	2,0	0,11	0 - 10	8	125 371	125 372	125 374
<b>Polyamid Gehäusewerkstoff</b>							
<b>C</b> 3/2-Wege-Ventil NC 	1,5	0,07	0 - 10	5	126 390	126 391	126 393
<b>Mit Handbetätigung</b>							
<b>C</b> 3/2-Wege-Ventil NC 	1,5	0,07	0 - 10	5	126 396	126 397	126 399

<sup>1)</sup> Messung bei +20 °C, 1 bar<sup>2)</sup> Druck am Ventileingang und freiem Auslauf.<sup>2)</sup> Überdruck zum Atmosphärendruck

## Bestell-Tabelle Ventile, Impuls-Ausführung (weitere Ausführungen auf Anfrage)

### 6014 Impulsventil mit Dichtwerkstoff FKM und Messinggehäuse, (Klasse H)

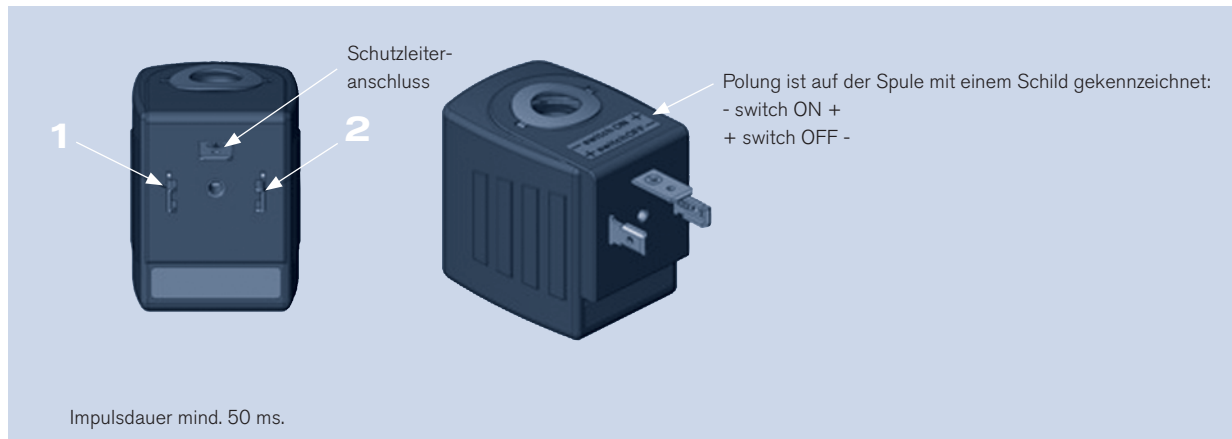
Wirkungsweise	Leitungsanschluss		Nennweite [mm]	Kv-Wert Wasser [m <sup>3</sup> /h] <sup>1)</sup>	Druckbereich [bar] <sup>2)</sup>	Elektrische Leistungsaufnahme DC (warme/kalte Spule) [W]	Bestell-Nr. pro Spannung [V]	
							012/DC	024/DC
<b>C</b> 3/2-Wege-Ventil, Ausgang 2 entlastet 	Muffe	G 1/8	1,5	0,07	0-16	7	209 280	209 284
			2,0	0,11	0-10	7	209 281	209 285
	Flansch	Flansch (SFB)	1,5	0,07	0-16	7	209 278	209 282
			2,0	0,11	0-10	7	209 279	209 283

<sup>1)</sup> Messung bei +20 °C, 1 bar<sup>2)</sup> Druck am Ventileingang und freiem Auslauf.

<sup>2)</sup> Überdruck zum Atmosphärendruck

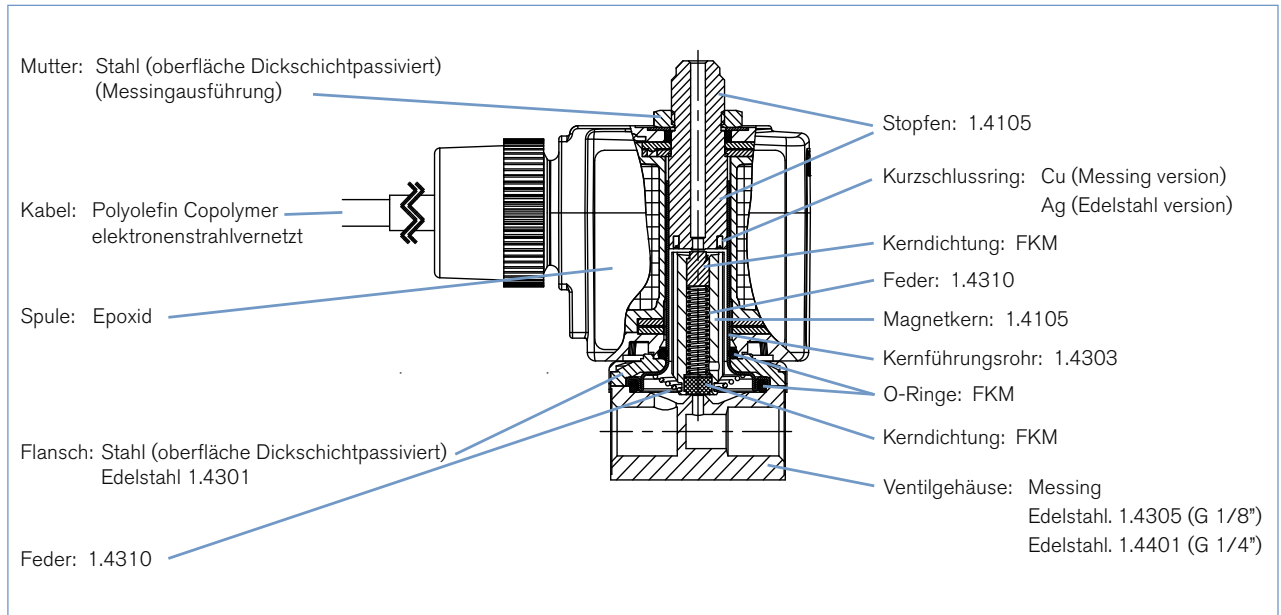
### Ansteuerung für Impuls-Ausführung mit Umpolung Ansteuerung

Polung (ist auf der Spule mit einem Schild gekennzeichnet)	Beschreibung	Klemmenbelegung
- switch ON +	Ventil wird geöffnet	(+) auf Klemme 2 und (-) auf Klemme 1 (siehe unten)
+ switch OFF -	Ventil wird geschlossen	(+) auf Klemme 1 und (-) auf Klemme 2 (siehe unten)

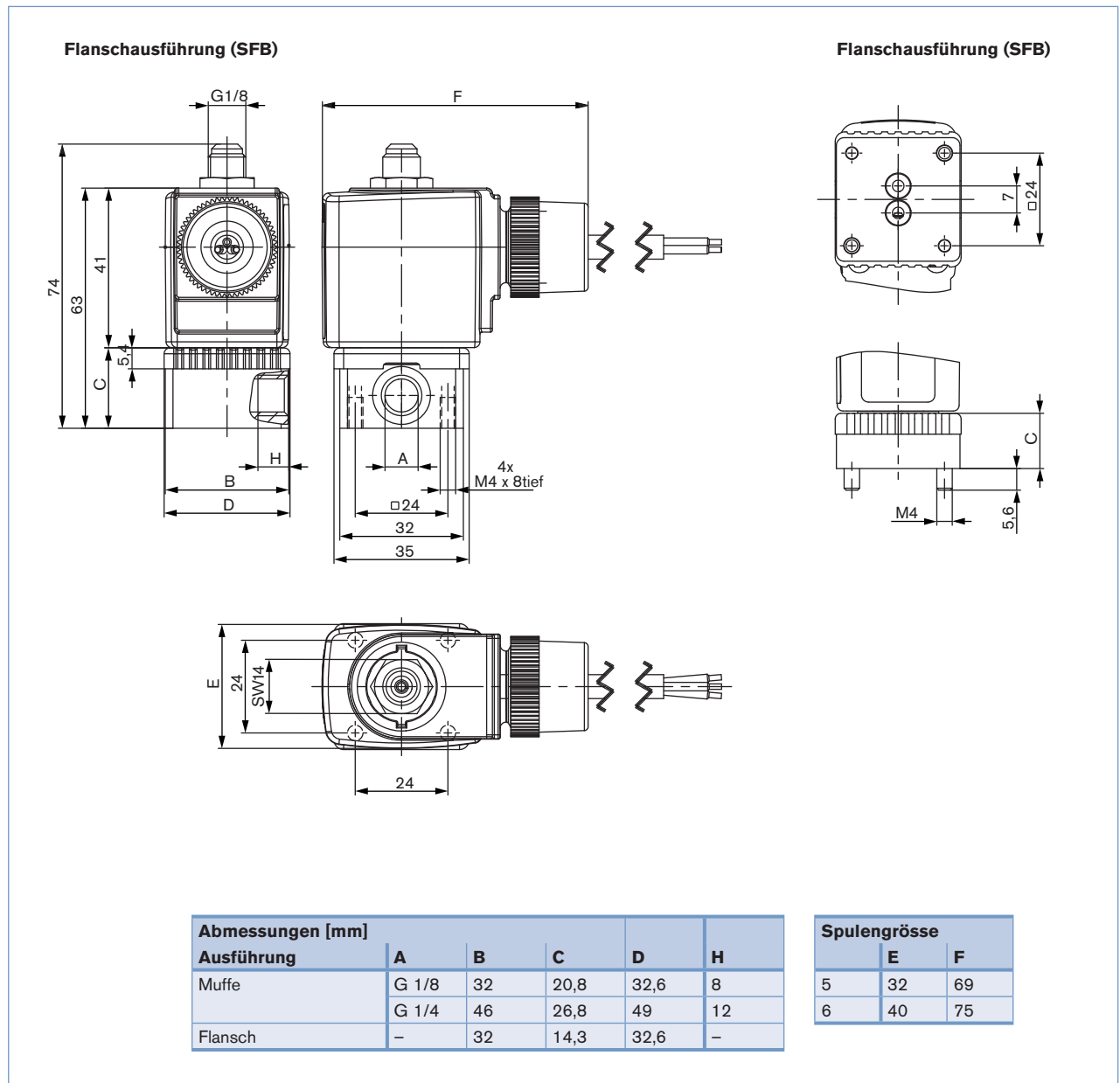


**Hinweis:** bitte nur Gerätesteckdose ohne elektrische Beschaltung für Impuls-Ausführung verwenden!

## Materialangaben für ATEX/IECEx m



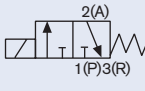
## Abmessungen für ATEX/IECEx m [mm]



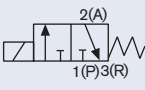
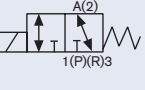


## Bestell-Tabelle für Ex m Ventile

6014 Ventil , Ex m II T4, mit Dichtungsmaterial FKM und Flanschanschluss (SFB) mit angespritzten Kabel (3m) für Blockmontage zugelassen, Umgebungstemperatur von -10°C bis +40°C

Wirkungsweise	Nennweite [mm]	Leitungsanschluss	Kv-Wert Wasser [m³/h]	Druckbereich [bar]	Gehäusewerkstoff	Spulenwirkleistung	Spannung/Frequenz [V/Hz]	Bestell-Nr. mit Handbetätigung
	1,5	Flansch (SFB)	0,07	0-10	PA	7	024/UC	278 651
							230/UC	278 653
	2,0	Flansch (SFB)	0,11	0-6	MS	7	024/UC	278 655
							230/UC	278 656
				MS	7	024/UC	278 658	
						230/UC	278 659	

6014 Ventil , Ex m II T4, mit Dichtungsmaterial FKM und Muffenanschluss mit angespritzten Kabel (3m) nur für Einzelmontage zugelassen, Umgebungstemperatur von -10°C bis +55°C

Wirkungsweise	Nennweite [mm]	Leitungsanschluss	Kv-Wert Wasser [m³/h]	Druckbereich [bar]	Gehäusewerkstoff	Spulenwirkleistung	Spannung/Frequenz [V/Hz]	Bestell-Nr. ohne Handbetätigung	Bestell-Nr. mit Handbetätigung
	2,0	G 1/8	0,11	0-10	MS	9	024/UC	278 637	278 645
							230/UC	278 638	278 646
		VA	9	024/UC	278 660	x			
				230/UC	278 661	x			
		G 1/4	0,11	0-10	MS	9	024/UC	278 639	278 647
						VA	9	024/UC	278 662
							230/UC	278 663	x
	2,5	G 1/8	0,16	0-6	MS	9	024/UC	x	x
							230/UC	x	x
		G 1/4	0,16	0-6	MS	9	024/UC	278 643	278 673
							230/UC	278 644	x
	1,5	G 1/8	0,07	0-7	MS	9	024/UC	278 650	x
							230/UC	x	x
		VA	9	024/UC	278 664	x			
				230/UC	278 665	x			
	G 1/4	0,07	0-7	MS	9	024/UC	x	x	
						230/UC	x	x	
		VA	9	024/UC	278 666	x			
				230/UC	x	x			

x auf Anfrage

Die maximale Medientemperatur darf die zulässige Temperaturklasse (T4 135°C, T5 100°C, T6 85°C) abzüglich 5 K in keinem Fall überschreiten.

## Explosions geschützte Zulassungen

ATEX: PTB 14 ATEX 2023 X

IECEX: IECEX PTB 14.0049 X

II 2G Ex mb IIC T4 Gb

Ex ia IIC T6 Gb

II 2D Ex mb IIIC T135 °C Db

Ex ia IIC T80°C Db

### i Weitere Ausführungen auf Anfrage



#### Materialangaben

Epoxid-Spule gemäss Form A  
Dichtwerkstoff EPDM



#### Zulassungen

ATEX, UL, CSA



#### Spannung

Nicht-standard Spannungen



#### Zusätzlich

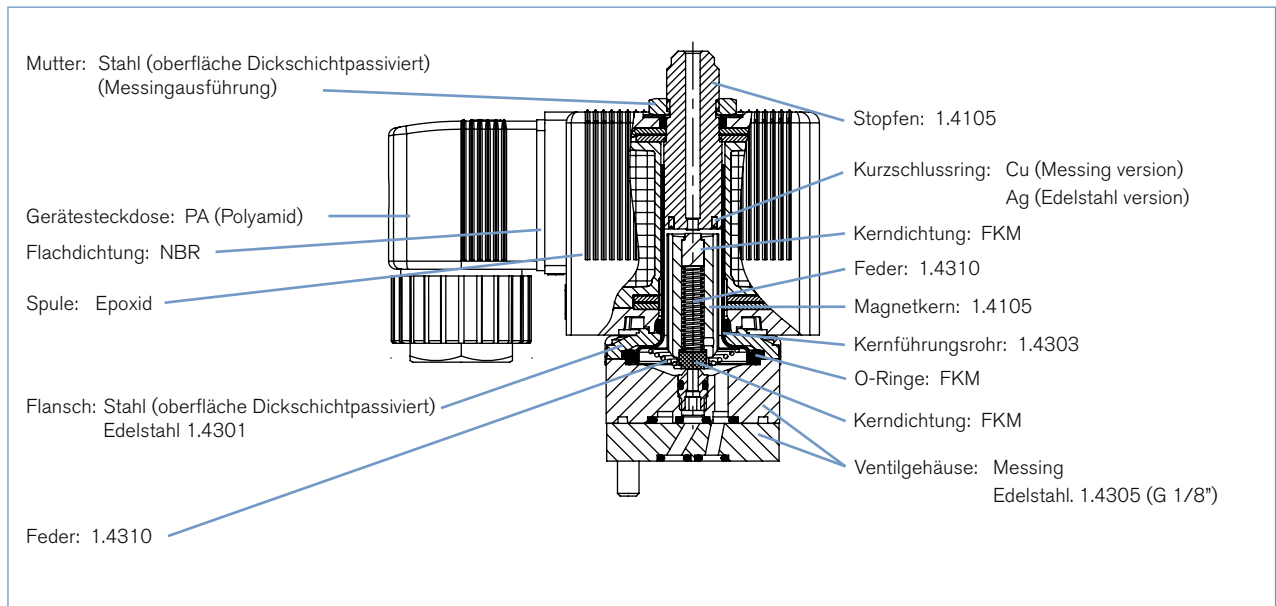
Nennweite: 1,2mm 3,0mm



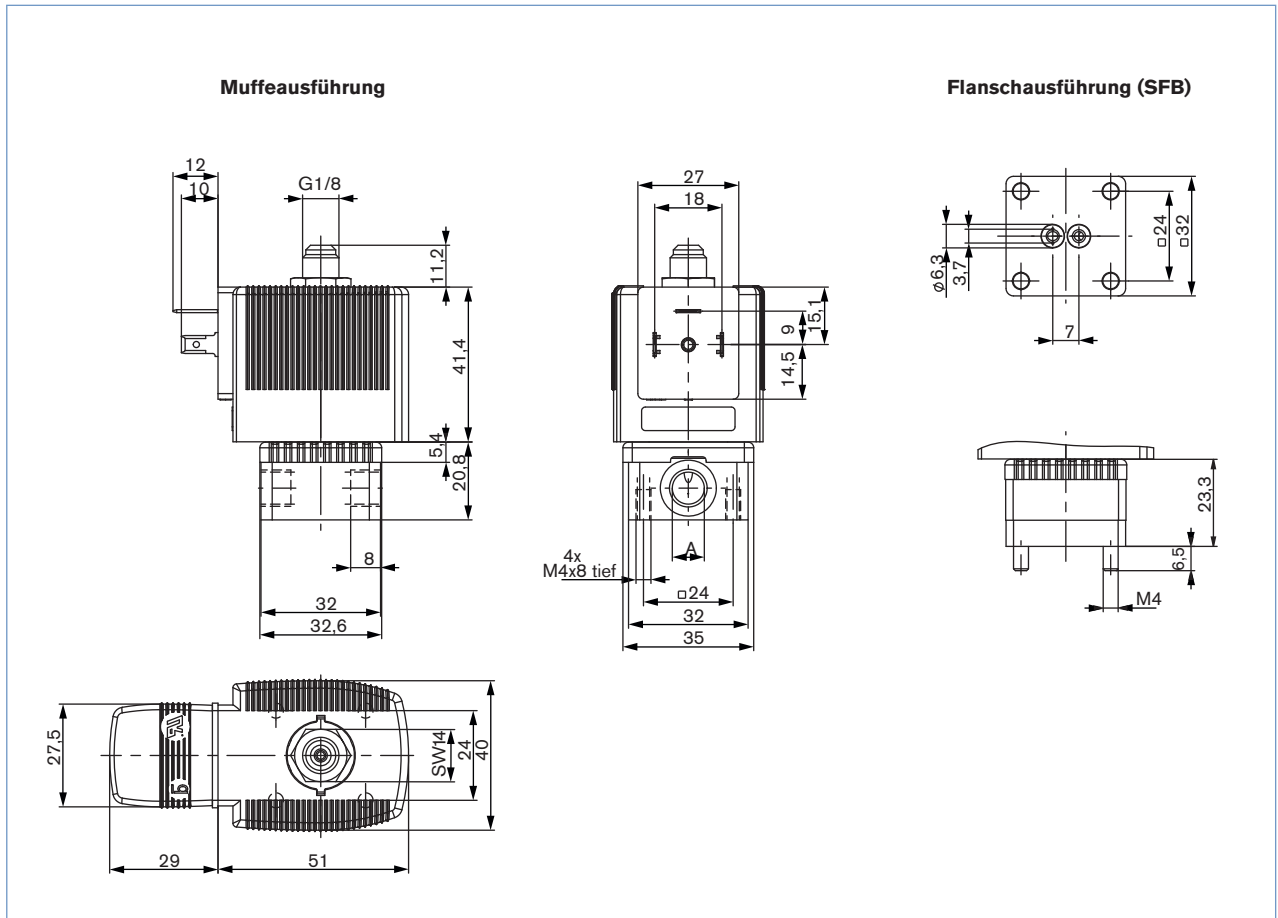
#### Leitungsanschluss

Mit Sockelplatte und Hohlsschraube

## Materialangaben für ATEX/IECEx ia

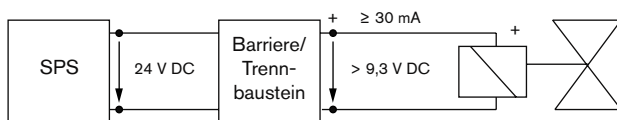


## Abmessungen für ATEX/IECEX ia [mm]



## Elektrische Daten

**Zündschutzart** EEx ia IIC T6 gemäß PTB-Nr. Ex-96.D.2010



**Hinweis:** Das Ventil ist zum Betrieb an **24 V DC** Ausgängen unter Zwischenschaltung eines zugehörigen eigensicheren Betriebsmittels (Trennbaustein oder Barriere) bestimmt.

Funktionswerte für Schaltfunktion Ventil	bei +20 °C		bei +55 °C	
	bei +20 °C	bei +55 °C	bei +20 °C	bei +55 °C
Mindestschaltstrom	30 mA	30 mA	30 mA	30 mA
Nennwiderstand Spule	310 $\Omega$	360 $\Omega$	310 $\Omega$	360 $\Omega$
Mindestklemmenspannung	9,3 V	10,8 V	9,3 V	10,8 V

Zulässige Höchstwerte gemäß Konformitätsbescheinigung	
U <sub>i</sub>	28 V
I <sub>i</sub>	120 mA
P <sub>i</sub>	1,1 W
Umgebungstemperatur	+60 °C bei T6 +75 °C bei T5

## Technische Daten - ATEX/IECEX -ia

### Schaltzeiten

Schaltzeiten	
Öffnen [ms]	Schließen [ms]
20	22

#### Schaltzeiten [ms]:

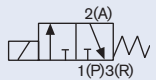
Messung am Ventilausgang 6 bar und +20 °C

Öffnen: Druckaufbau 0 bis 90%,

Schließen: Druckabbau 100 bis 10%

### Bestell-Tabelle Ventile - ATEX/IECEX -ia

6014 Ventil; Ex ia II T6 mit Dichtwerkstoff FKM nur für Einzelmontage zugelassen, Steckerfahnen nach DINEN 175301-803 Form A, Umgebungstemperatur von -10°C bis 60°C für T6, -10 bis -75°C für T5

Wirkungsweise	Nennweite [mm]	Q <sub>Nn</sub> -Wert Luft [l/min]	Druckbereich [bar]	Gehäusewerkstoff	Leistungsanschluss	Bestell-Nr. mit Handbetätigung
	0,9	30	Vak. bis 10	Edelstahl	Bürkert-Flansch (SFB)	144 540
					G 1/8	147 226
				Messing	Bürkert-Flansch (SFB)	147 227
					G 1/8	146 214

Die maximale Medientemperatur darf die zulässige Temperaturklasse (T4 135°C, T5 100°C, T6 85°C) abzüglich 5 K in keinem Fall überschreiten.

#### Explosionsschutz Zulassungen

ATEX: PTB 01 ATEX 2101 0102

II 2G Ex i IIC T6 Gb

II 2D Ex i IIIC T85 °C Db


PTB IECEX12.0040

II 2G Ex i IIC T6 Gb

II 2D Ex i IIIC T85 °C Db

### Bestell-Tabelle Zubehör

#### Gerätesteckdose Typ 2508 nach DIN EN 175301-803 Form A

	Schaltung	Spannung / Frequenz	Bestell-Nr.
	ohne Beschaltung	0 - 250 V	438 574

## Bestelltablelle für Anschlussplatten

Zubehörteil	Merkmale				Bestell-Nr.
Einzelanschlussplatte	aus Aluminium schwarz eloxiert				005 020
Reihenanschlussplatte	aus Aluminium	<b>Lochabstand A [mm]</b>	<b>Gesamtlänge B [mm]</b>	<b>Lochabstand C [mm]</b>	
	2 Ventilplätze	57	65	–	005 023
	3 Ventilplätze	90	98	–	005 286
	4 Ventilplätze	123	131	–	005 287
	5 Ventilplätze	156	164	57	005 035
	6 Ventilplätze	189	197	57	005 038
	8 Ventilplätze	255	263	90	005 386
	10 Ventilplätze	321	329	90	005 764
Abdeckplatte	mit Schrauben und O-Ring zum Verschliessen nicht besetzter Ventilplätze				005 630

Anschlussplatten in Messing oder Edelstahl auf Anfrage

**Blockmontage**

Für Blockmontage bitte die zulässige Einschaltdauer beachten (5 W-Ausführungen mit 100% ED oder 8 W-Ausführungen mit 60% ED). Der Druckanschluss der Anschlussplatte ist mit P (R), der Ausgang mit A (B) gekennzeichnet. Nur Anschlüsse gleicher Bezeichnungen verbinden.

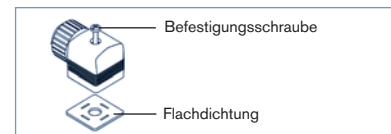
2/2-Wege-Ventile vom Typ 6013 können gemeinsam mit 6014, Wirkungsweise C (nicht D und T!) auf einer Anschlussplatte betrieben werden, falls der Betriebsdruck laut Typschild übereinstimmt. Die Anschlussplatten sind unter Beachtung der Ventilfunktionen ebenfalls anreihbar.

**Achtung!** Nicht benötigte, offene Anschlüsse für Ventile mit Abdeckplatten verschliessen (siehe Bestell-Tabelle oben).

## Bestell-Tabelle Zubehör

## Gerätesteckdose Typ 2508 nach DIN EN 175301-803 Form A

	Schaltung	Spannung / Frequenz	Bestell-Nr.
	Keine (standard)	0 - 250 V AC/DC	008 376
	Mit LED	12 - 24 V AC/DC	008 360
	Mit LED und Varistor	12 - 24 V AC/DC	008 367
	Mit LED und Varistor	200 - 240 V	008 369
	Mit Inverter <sup>1)</sup>	24V DC	auf Anfrage
	Weitere Ausführungen siehe Datenblatt Typ 2508		



Zum Lieferumfang einer Gerätesteckdose gehören Flachdichtung und Befestigungsschraube. Für weitere Gerätesteckdose-Ausführungen, siehe auch separates Datenblatt für Typ 2508. Klicken Sie bitte auf die Box "Mehr Infos"... Sie werden zu unserer Webseite für dieses Produkt weiter-geleitet, wo Sie das Datenblatt herunterladen können.

More info.

<sup>1)</sup> Die Inverter-Steckdose enthält eine Elektronik, die speziell die Anpassung an elektrische 3 Draht-Ansteuerung ermöglicht. Eingang 3 Draht Technik, gemeinsamer "-" Pol, zwei getrennte "+" Pole. Ausgang passend für Impulsausführung für Typ 6013/6014

Klicken Sie bitte hier, um die für Sie zuständige Bürkert Niederlassung in Ihrer Nähe zu finden →

[www.burkert.com](http://www.burkert.com)

Bei speziellen Anforderungen beraten wir Sie gern.

Änderungen vorbehalten.  
© Christian Bürkert GmbH & Co. KG

1503/6\_DE-de\_00890533