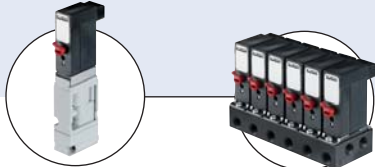


Typ 6144 kombinierbar mit

**Typ 6524**

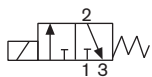
Vorgesteuertes  
Pneumatikventil mit  
Membranversärker

**Typ 6144**

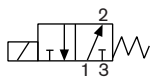
Mehrfach-  
Anschlussplatten  
(z.B. 6-fach)

Typ 6144 ist ein direktwirkendes 3/2-Wege Magnetventil für den Einsatz neutraler Gase und Flüssigkeiten. Durch die Bewegung zwischen den beiden Endlagen, dichtet das Schaltelement (Flipper) jeweils einen der beiden gegenüberliegenden Ventilsitze ab und verbindet den anderen mit dem Arbeitsanschluss. Diese Bewegung wird durch das Magnetfeld, eines mit dem Flipper fest verbundenen Permanentmagneten, beim Schalten der Magnetspule bewirkt. Das Flipperprinzip zeichnet sich neben den hervorragenden Leistungsdaten insbesondere durch seine geringen Schaltgeräusche sowie seine Verschleißarmut aus. Die integrierte Mediumstrennung ermöglicht zudem auch den Einsatz über Pneumatikanwendungen hinaus. Je nach Einsatzfall sind dafür verschiedene Flanschanschlüsse lieferbar, die sowohl für Einzel- als auch Blockmontage geeignet sind.

**Einbauhinweis:** Zur Vermeidung von Fehlfunktionen unter Betriebsbedingungen muss das Ventil einen Mindestabstand von 5 mm zu anderen ferromagnetischen Materialien haben.

**Wirkungsweise C**

3/2-Wege-Ventil, direktwirkend, stromlos  
Ausgang 2 entlastet

**Wirkungsweise D**

3/2-Wege-Ventil, direktwirkend, stromlos  
Ausgang 2 druckbeaufschlagt

## 3/2-Wege-Flipper-Magnetventil, direktwirkend

- Direktwirkend
- 0 bis 10 bar
- Geringe elektrische Leistungsaufnahme
- Flanschanschluss
- 10mm Baubreite / 11mm Anreihmaß
- Standard, EEx ia Version

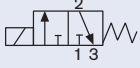
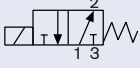
Technische Daten	
<b>Gehäusewerkstoff</b>	PPS (Polyphenylsulfid)
<b>Dichtwerkstoff</b>	FKM (andere Werkstoffe auf Anfrage)
<b>Medien</b>	Druckluft geölt, ölfrei oder trocken; neutrale Gase und Flüssigkeiten (5µm-Filterung); technisches Vakuum
<b>Medientemperatur</b>	-10 bis +55°C
<b>Umgebungstemperatur</b>	-10 bis +55°C
<b>Leitungsanschluss</b>	<ul style="list-style-type: none"> <li>▪ Bürkert Flansch</li> <li>▪ Winkelflansch seitlich</li> <li>▪ UNF 1/4-28</li> <li>▪ Winkelflansch liegend</li> <li>▪ Schlauchstutzen</li> </ul>
<b>Elektrischer Anschluss</b>	Rechteckstecker als Standard auf Anfrage: <ul style="list-style-type: none"> <li>▪ Rundstecker M8x1</li> <li>▪ Litze 0,2mm<sup>2</sup></li> <li>▪ Platinenstecker (RM 5,08mm)</li> </ul>
<b>Zündschutzart</b>	ohne
<b>Standardausführung</b>	II 2G Ex ia IIC T4 T5 T6 PTB01 ATEX 2048
<b>Ex Ausführung</b>	IECEX PTB 07.0063
<b>Betriebsspannung</b>	24V/DC <sup>1)</sup> 12V/DC <sup>1)</sup> Weitere Spannungen auf Anfrage
<b>Spannungstoleranz</b>	± 10% <sup>2)</sup>
<b>Nennleistung</b>	0,8W
<b>Schaltfunktion</b>	Monostabil Bistabil (Impuls) auf Anfrage
<b>Nennbetriebsart</b>	Dauerbetrieb, 100% ED
<b>Einbaulage</b>	beliebig, vorzugsweise Antrieb nach oben (5mm Mindestabstand zu ferromagnetischen Materialien)
<b>Schutzklasse</b>	3 nach VDE 0580
<b>Schutzart</b>	IP 40, IP 65 bei Litzengeräten und Rundstecker (ohne Handhebel)
<b>Schalzhäufigkeit</b>	ca. 1000/min
<b>Elektrische Ansteuerung</b>	mit SPS möglich
<b>Schaltzeiten</b>	Messungen am Ventilausgang bei 6bar und +20°C nach DIN ISO 12238
Öffnen	ca. 8 ms (Standard)
(Druckaufbau 0 bis 10%)	ca. 14 ms (Ex-Ausführung)
Schließen	ca. 10 ms (Standard)
(Druckabbau 100 bis 90%)	ca. 18 ms (Ex-Ausführung)

<sup>1)</sup> Batteriespannung, Polarität beachten, siehe Angabe auf Ventiloberseite

<sup>2)</sup> max. zulässige Restwelligkeit

## Bestell-Tabelle Standardausführung (Weitere Ausführungen auf Anfrage)

Alle Ventile mit Befestigungsschrauben und Flanschdichtung; ohne Steckverbindung (siehe Zubehör)

Wirkungsweise	Leitungsanschluss	Nennweite [mm]	Qn-Wert Luft [l/min] <sup>1)</sup>	Kv-Wert Wasser [m <sup>3</sup> /h] <sup>4)</sup>	Druckbereich [bar] <sup>2)</sup>	Handbetätigung	Spannung [V]	Nennleistung [W]	Bestell-Nr. Rechteckstecker	Bestell-Nr. Litze mit 500mm Länge
<b>C</b>  3/2-Wege-Ventil NC	Bürkert-Flansch unten	0,6	8,5	0,0075	0-10 <sup>3)</sup>	mit	12 24	0,8	182 862 181367	215 686 202 578
	Winkelflansch seitlich	0,6	8,5	0,0075	0-10 <sup>3)</sup>	mit	24	0,8	175682	214 196
<b>D</b>  3/2-Wege-Ventil NO	Bürkert-Flansch unten	0,6	8,5	0,0075	0-10	mit	24	0,8	175653	■
	Winkelflansch seitlich		8,5	0,0075					179098	■

<sup>1)</sup> Qn-Wert Luft [l/min]: Messung bei +20°C, 6 bar Druck am Ventileingang und 1 bar Druckdifferenz

<sup>2)</sup> Druckangaben [bar]: Überdruck zum Atmosphärendruck

<sup>3)</sup> Anwendungen mit Vakuum auf Anfrage

<sup>4)</sup> Messung bei +20 °C, 1 bar Überdruck zum Atmosphärendruck am Ventileingang und freiem Auslauf.

■ auf Anfrage

Befestigungsschrauben für Bürkert-Flansch: M1,6x5, für Winkelflansch: M1,6x20

### i Weitere Ausführungen auf Anfrage



#### Elektrischer Anschluss

Elektrischer Anschluss wahlweise links oder rechtsseitig. Mögliche elektrische Anschlüsse sind 2 Einzellitzen, Rundstecker M8x1 oder Stecker für Platinenkontaktierung.



#### Wirkungsweise

Wirkungsweisen A, B und T

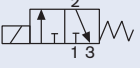
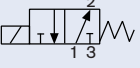


#### Zusätzlich

Das Ventil kann wahlweise mit einer Handbetätigung links- oder rechtsseitig geliefert werden, auf Wunsch aber auch ohne Handbetätigung.

## Bestell-Tabelle Ex-Ausführung

Zulassung nach II 2G Ex ia IIC T4 T5 T6 PTB01 ATEX 2048 und IECx PTB 07.0063. Alle Ventile mit Rechteckstecker, Befestigungsschrauben und Flanschdichtung; ohne Steckverbindung (siehe Zubehör)

Wirkungsweise	Leitungsanschluss	Nennweite [mm]	Qn-Wert Luft [l/min] <sup>1)</sup>	Kv-Wert Wasser [m <sup>3</sup> /h] <sup>4)</sup>	Druckbereich [bar] <sup>2)</sup>	Handbetätigung	Wiederstand bei 20°C +/-4% [Ω]	Mindesthaltestrom [mA]	Bestell-Nr.
<b>C</b>  3/2-Wege-Ventil NC	Bürkert-Flansch	0,6	8,5	0,0075	0-7	ja	320	29	175 657
	Bürkert-Flansch	0,6	8,5	0,0075	0-7	ja	510	23	175 656
<b>D</b>  3/2-Wege-Ventil NO	Bürkert-Flansch	0,6	8,5	0,0075	0-7	ja	320	29	183 550

<sup>1)</sup> Qn-Wert Luft [l/min]: Messung bei +20°C, 6 bar Druck am Ventileingang und 1 bar Druckdifferenz

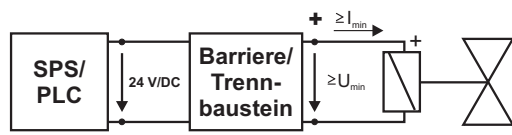
<sup>2)</sup> Druckangaben [bar]: Überdruck zum Atmosphärendruck

<sup>3)</sup> Anwendungen mit Vakuum auf Anfrage

<sup>4)</sup> Messung bei +20 °C, 1 bar Überdruck zum Atmosphärendruck am Ventileingang und freiem Auslauf.

Befestigungsschrauben für Bürkert-Flansch: M1,6x5

#### Elektrische Daten:

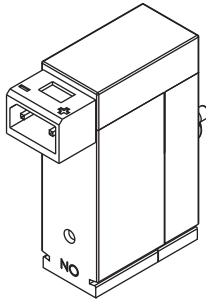


Funktionswerte für Ventil bei 0 °C bis +55°C	Zulässige Höchstwerte/Wertepaare gemäß Bedienungsanleitung
Mindesthaltestrom: 29mA	U <sub>i</sub> 35V
Nennwiderstand Spule 320Ω ±4%	I <sub>i</sub> 0,9A
Mindesthaltestrom: 23mA	
Nennwiderstand Spule 510Ω ±4%	

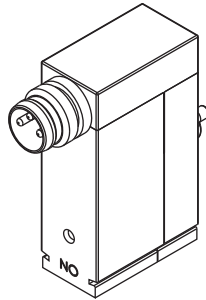
## Bestell-Tabelle Zubehör

Gerät	Merkmale	Bestell-Nr.
<b>Bürkert-Flansch</b>		
Anschlussplatte einfach	für Bürkert-Flansch unten, M3	639 873
Anschlussplatte 2-fach	für Bürkert-Flansch, M5	641 911
Anschlussplatte 4-fach	für Bürkert-Flansch, M5	641 912
Anschlussplatte 6-fach	für Bürkert-Flansch, M5	639 874
Blindplattenset	für Mehrfachanschlussplatten Bürkert-Flansch	645 512
<b>Winkelflansch</b>		
Anschlussplatte einfach	für Winkelflansch, M3	639 234
Anschlussplatte 2-fach	für Winkelflansch, M5	641 915
Anschlussplatte 4-fach	für Winkelflansch, M5	641 916
Anschlussplatte 6-fach	für Winkelflansch, M5	639 235
Blindplattenset	für Mehrfachanschlussplatten Winkelflansch	645 513
<b>Steckschlauchverbinder</b>		
Einschraubsteckverbindung	Messing, gerade, für M3 und Schlauch-ø 4 mm	782 534
Einschraubsteckverbindung	Messing, gerade, für M5 und Schlauch-ø 4 mm	787 810

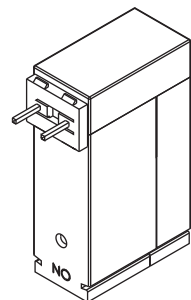
Optionen für den elektrischen Anschluss, Rechteckstecker als Standard, andere Anschlüsse auf Anfrage



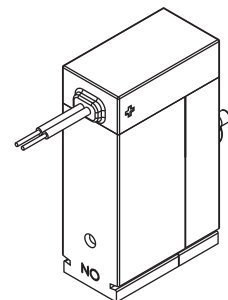
**Rechteckstecker**  
Raster 5,08 mm



**Rundstecker**  
M8x1



**Platinestecker**  
Raster 5,08 mm  
(z.B. für Leiterplattenmontage 0,63 x 0,63)



**2 Einzellitzen**  
0,2 mm<sup>2</sup>, 300 mm lang

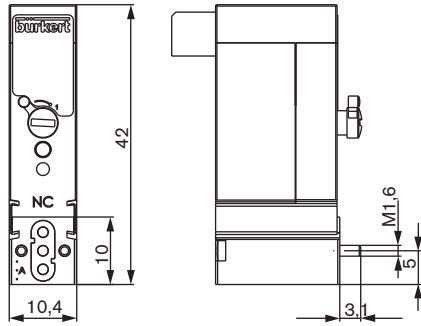
## Gerätesteckdose Typ 2505

	<b>Typ 2505 Kabelversion</b>	<b>Bestell-Nr.</b>
	mit 3m	133 486
	<b>Typ 2505 Litzenversion</b>	<b>Bestell-Nr.</b>
	mit 300 mm	644 068
	mit 600 mm	162 144

Siehe auch Datenblatt Typ 2505

Abmessungen [mm]

Typ 6144 mit Winkelflansch

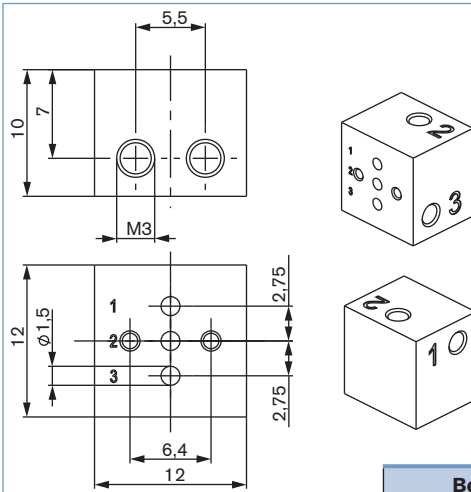


Flanshbild der Anschlussplatte mit Winkel-Flansch

Das Ventil kann wahlweise mit einer Handbetätigung links- oder rechtsseitig geliefert werden (Standard: gegenüber elektrischem Anschluss).

Einfachanschlussplatte für Winkelflansch seitlich

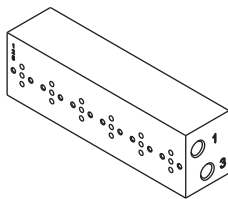
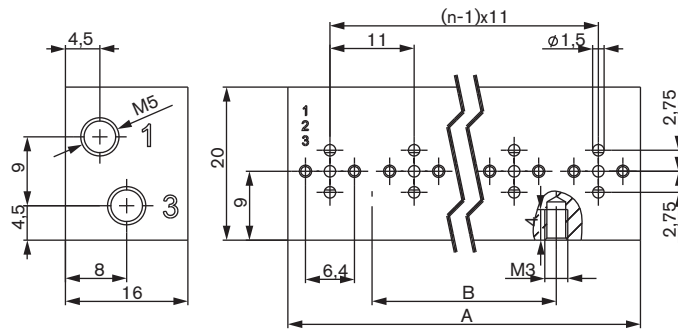
Material: Aluminium, M3 Gewinde



<b>Bestell-Nr</b>
639 234

Mehrfachanschlussplatten für Winkelflansch seitlich

Material: Aluminium, M5 Gewinde

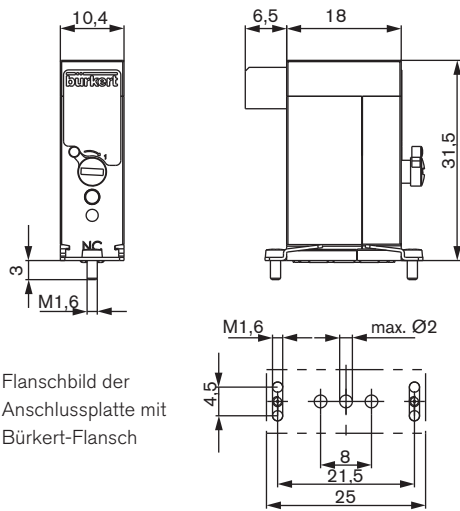


**Hinweis:** Arbeitsanschlüsse M5  
5mm tief auf der Plattenrückseite

n	A	B	Bestell-Nr
2fach	22	0	641 915
4fach	44	22	641 916
6fach	66	44	639 235
8fach	88	66	672 676
Blindplattenset			645 513

Abmessungen [mm] (fort.)

Typ 6144 mit Bürkert-Flansch

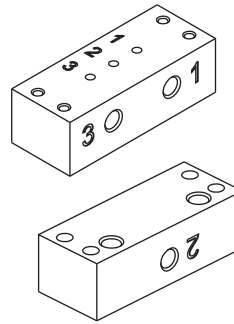
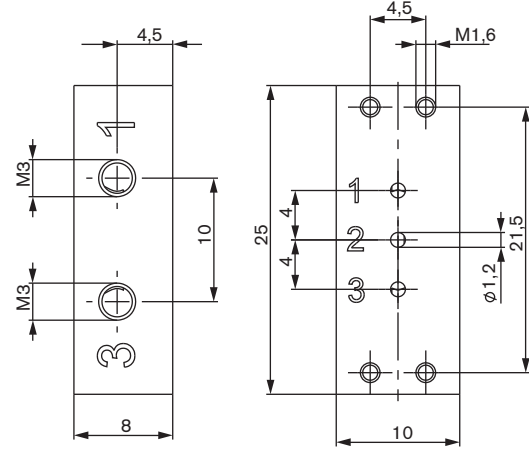


Flanschbild der Anschlussplatte mit Bürkert-Flansch

Das Ventil kann wahlweise mit einer Handbetätigung links- oder rechtsseitig geliefert werden (Standard: gegenüber elektrischem Anschluss).

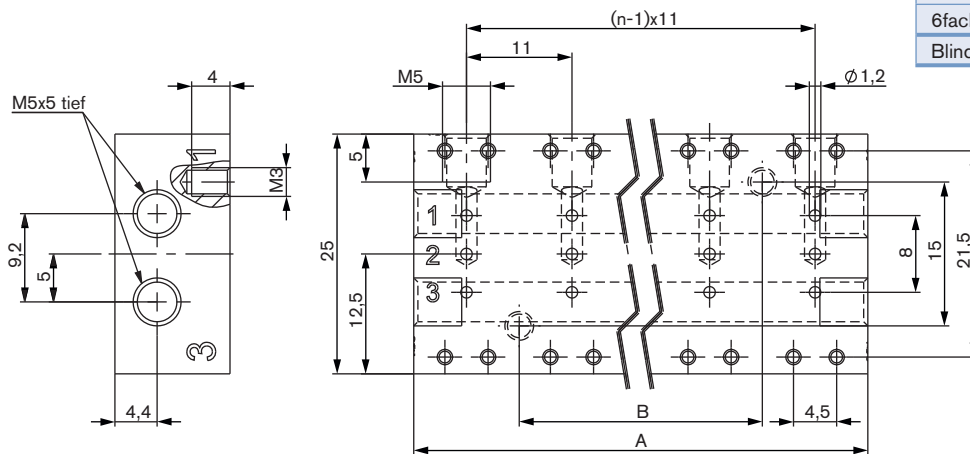
Einfachanschlussplatte für Bürkert-Flansch

Material: Aluminium, M3 Gewinde



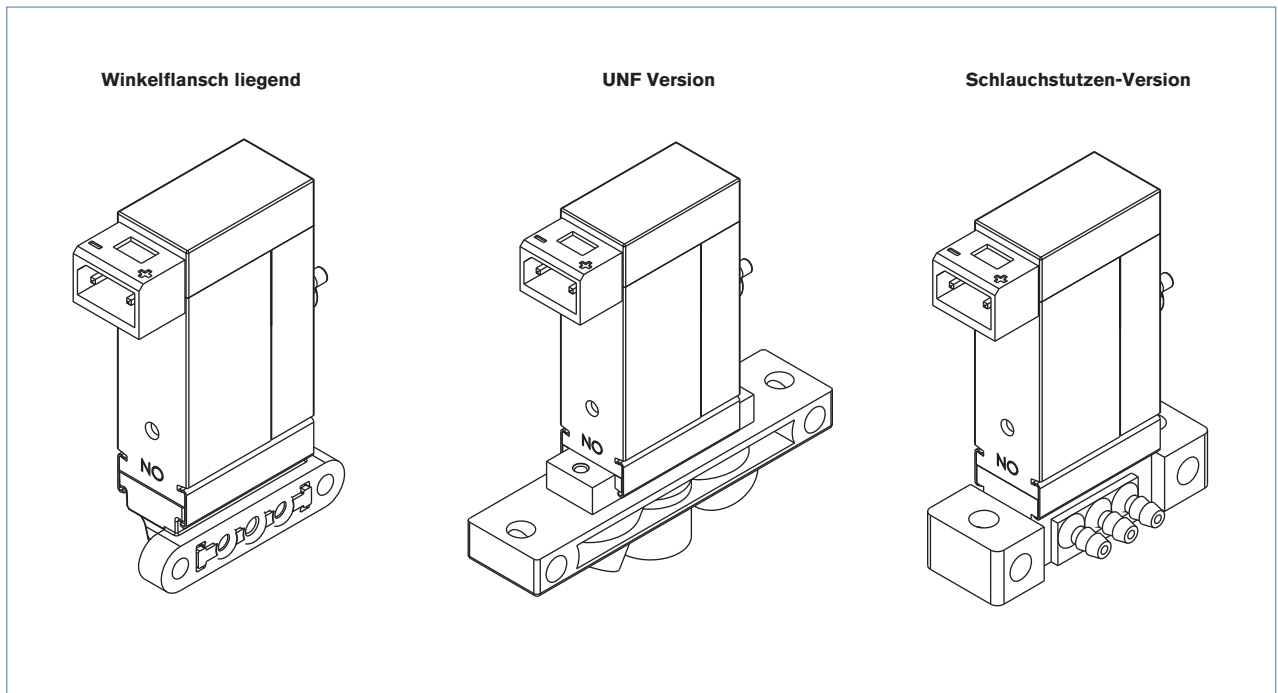
Bestell-Nr
639 873

Mehrfachanschlussplatten für Bürkert-Flansch, M5 Gewinde



n	A	B	Bestell-Nr.
2fach	22	0	641 911
4fach	44	22	641 912
6fach	66	44	639 874
Blindplattenset			645 512

## Beispiel Bilder



Klicken Sie bitte hier, um die für Sie zuständige Bürkert Niederlassung in Ihrer Nähe zu finden →

[www.buerkert.com](http://www.buerkert.com)