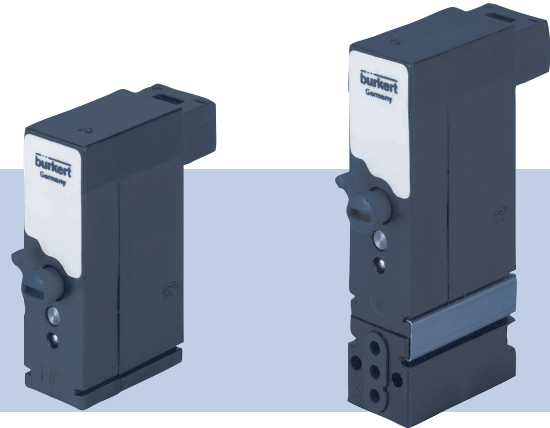


Type 6144

3/2-way flipper valve

3/2 Flipperventil

Électrovanne à languette 3/2 voies



Operating Instructions

Bedienungsanleitung

Manuel d'utilisation

1 DIE BEDIENUNGSANLEITUNG

Die Bedienungsanleitung enthält wichtige Informationen.

- ▶ Die Anleitung sorgfältig lesen und besonders die Hinweise zur Sicherheit beachten.
- ▶ Die Anleitung so aufbewahren, dass sie jedem Benutzer zur Verfügung steht.
- ▶ Die Haftung und Gewährleistung für Typ 6144 entfällt, wenn die Anweisungen der Bedienungsanleitung nicht beachtet werden.

1.1 Darstellungsmittel

→ markiert einen Arbeitsschritt den Sie ausführen müssen.

Warnung vor Verletzungen:



GEFAHR!

Unmittelbare Gefahr. Schwere oder tödlichen Verletzungen.



WARNUNG!

Mögliche Gefahr. Schwere oder tödlichen Verletzungen.



VORSICHT!

Gefahr. Mittelschwere oder leichten Verletzungen.

Warnung vor Sachschäden:

HINWEIS!

2 BESTIMMUNGSGEMÄSSER GEBRAUCH

Bei nicht bestimmungsgemäßem Einsatz des Flipperventils Typ 6144 können Gefahren für Personen, Anlagen in der Umgebung und die Umwelt entstehen.

- ▶ Für den Einsatz die in den Vertragsdokumenten und der Bedienungsanleitung spezifizierten zulässigen Daten, Betriebs- und Einsatzbedingungen beachten.

Das Gerät

- ▶ nicht im Außenbereich einsetzen.
- ▶ nur in einwandfreiem Zustand betreiben und auf sachgerechte Lagerung, Transport, Installation und Bedienung achten.
- ▶ nur bestimmungsgemäß einsetzen.

3 GRUNDLEGENDE SICHERHEITSHINWEISE

Diese Sicherheitshinweise berücksichtigen keine Zufälligkeiten und Ereignisse, die bei Montage, Betrieb und Wartung auftreten können.



Verletzungsgefahr durch hohen Druck im Gerät.

- ▶ Vor Arbeiten an Anlage oder Gerät, den Druck abschalten und Leitungen entlüften/entleeren.

Verbrennungsgefahr/Brandgefahr bei längerer Einschaltzeit durch heiße Geräteoberfläche.

- ▶ Das Gerät von leicht brennbaren Stoffen und Medien fernhalten und nicht mit bloßen Händen berühren.

Allgemeine Gefahrensituationen.

Zum Schutz vor Verletzungen ist zu beachten:

- ▶ Im explosionsgefährdeten Bereich darf der Typ 6144 nur entsprechend der Spezifikation auf dem separaten Ex-Typschild eingesetzt werden. Für den Einsatz muss die dem Gerät beiliegende Zusatzinformation mit Sicherheitshinweisen für den Ex-Bereich/die separate Ex-Bedienungsanleitung beachtet werden.
- ▶ Geräte ohne separates Ex-Typschild dürfen nicht im explosionsgefährdeten Bereich eingesetzt werden.

- ▶ Am Gerät keine inneren oder äußeren Veränderungen vornehmen und nicht mechanisch belasten.
- ▶ Vor unbeabsichtigter Betätigung sichern.
- ▶ Nur geschultes Fachpersonal darf Installations- und Instandhaltungsarbeiten ausführen.
- ▶ Nach Unterbrechung der elektrischen Versorgung für einen kontrollierten Wiederanlauf des Prozesses sorgen.
- ▶ Die allgemeinen Regeln der Technik einhalten.

4 ALLGEMEINE HINWEISE

4.1 Kontaktadresse

Deutschland

Bürkert Fluid Control Systems
Sales Center
Chr.-Bürkert-Str. 13-17
D-74653 Ingelfingen
Tel. : 07940 - 10 91 111
Fax: 07940 - 10 91 448
E-mail: info@de.buerkert.com

International

Die Kontaktadressen finden Sie auf den letzten Seiten dieser Bedienungsanleitung.

Außerdem im Internet unter: www.burkert.com

4.2 Gewährleistung

Voraussetzung für die Gewährleistung ist der bestimmungsgemäße Gebrauch des Flipperventils Typ 6144 unter Beachtung der spezifizierten Einsatzbedingungen.

4.3 Informationen im Internet

Bedienungsanleitungen und Datenblätter zum Typ 6144 finden Sie im Internet unter: www.buerkert.de

5 AUFBAU UND FUNKTION

Das Flipperventil Typ 6144 ist ein 3/2-Wege Magnetventil, das sowohl elektrisch (mono- oder bistabil) als auch mechanisch über eine Handbetätigung betrieben werden kann.

6 TECHNISCHE DATEN

6.1 Betriebsbedingungen



WARNUNG!

Verletzungsgefahr durch Funktionsausfall.

Gerät ist nicht für den Einsatz im Außenbereich konzipiert.

- ▶ Setzen Sie den Typ 6144 nicht im Außenbereich ein und vermeiden Sie Wärmequellen, die zur Überschreitung des zulässigen Temperaturbereichs führen können.

Umgebungstemperatur -10 ... +55 °C
 Mediumtemperatur -10 ... +55 °C
 Medien Druckluft geölt, ölfrei oder trocken;
 neutrale Flüssigkeiten und Gase
 (5 µm-Filterung);
 technisches Vakuum

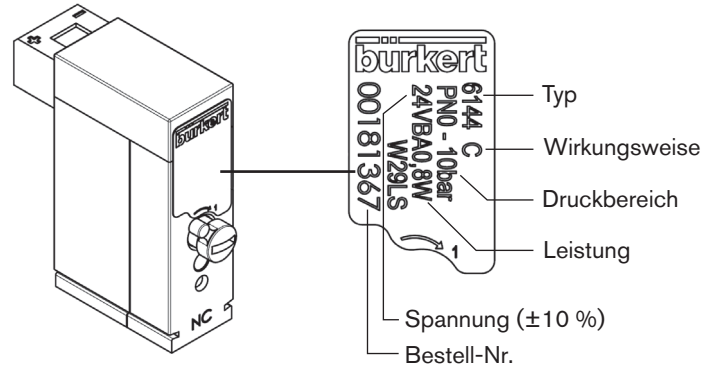
Schutzart IP40 mit Rechteckstecker
 Schutzklasse 3 nach VDE 0580,
 UL mit class II Netzteil

6.2 Mechanische Daten

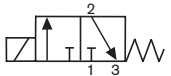
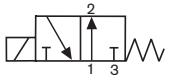
Maße siehe Datenblatt
 Gehäusematerial PPS, glasfaservertärkt
 Dichtungsmaterial FKM

6.3 Typschild

Beispiel: WWC



6.4 Pneumatische Daten

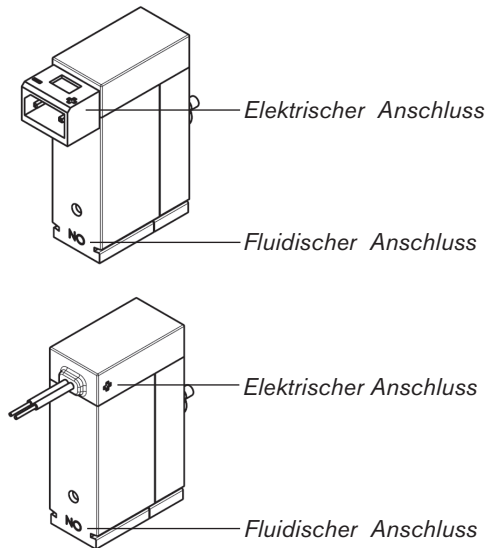
Wirkungsweisen	
C	 <p>3/2-Wege-Ventil, direktwirkend, stromlos Ausgang 2 entlastet</p>
D	 <p>3/2-Wege-Ventil, direktwirkend, stromlos Ausgang 2 druckbeaufschlagt</p>

Fluidische Anschlüsse				
WW C	1	NC	(P)	stromlos geschlossen, Druckanschluss
	2	COM	(A)	Arbeitsanschluss
	3	NO	(R)	stromlos geöffnet, Entlüftung
WW D	1	NO	(P)	stromlos geöffnet, Entlüftung
	2	COM	(A)	Arbeitsanschluss
	3	NC	(R)	stromlos geschlossen, Druckanschluss

Druckbereich

siehe Typschild

6.5 Kennzeichnung der elektrischen und fluidischen Anschlüsse



6.6 Elektrische Daten



Richtige Polarität ist Voraussetzung für die Funktion des Gerätes.

Siehe Kapitel „6.5 Kennzeichnung der elektrischen und fluidischen Anschlüsse“.

Betriebsspannung entsprechend Typschild $\pm 10\%$

Nennleistung siehe Typschild

Nennbetriebsart Dauerbetrieb, ED 100 %

6.6.1 Ansteuerung bistabile Ausführung:

Kennzeichnung	Polung	
	Impulsdauer mind. 50 ms	
	+	-
+	Ventil (P-Sitz) wird geöffnet	Ventil (P-Sitz) wird geschlossen
-	Ventil (P-Sitz) wird geschlossen	Ventil (P-Sitz) wird geöffnet

7 MONTAGE

7.1 Sicherheitshinweise



WARNUNG!

Bei Montagearbeiten können Gefahrensituationen entstehen.

- ▶ Diese Arbeiten dürfen nur Personen mit entsprechenden Fachkenntnissen und mit geeignetem Werkzeug durchführen.
- ▶ Gewährleisten Sie nach einer Unterbrechung der elektrischen oder pneumatischen Versorgung einen definierten oder kontrollierten Wiederanlauf des Prozesses.

Gefahr durch unbeabsichtigte Betätigung der Anlage.

Ungewolltes Ingangsetzen der Anlage kann zu Verletzungen und Sachschäden führen.

- ▶ Verhindern Sie durch geeignete Maßnahmen, dass die Anlage unbeabsichtigt betätigt werden kann.

7.1.1 Geräte die für den Einsatz in Zone 2/22 konzipiert sind

Für die Schutzart IP54 nach EN 60529 dieser Einheit hat der Anwender Sorge zu tragen. Beispielsweise durch den Einbau in ein geeignetes Gehäuse.

7.2 Fluidische Installation



WARNUNG!

Verletzungsgefahr durch hohen Druck.

- ▶ Vor dem Lösen von Leitungen und Ventilen Druck abschalten und entlüften.

Verletzungsgefahr durch Funktionsausfall/Mediumsaustritt.

Wird zur Druckluftherzeugung für das Gerät die Abluft aus anderen Prozessen verwendet, können die Dichtungen durch die in der Luft enthaltenen Medien zerstört werden.

- ▶ Zur Druckluftherzeugung für das Gerät nur Frischluft verwenden.



Wichtige Betriebsbedingung zur Vermeidung von Fehlfunktionen:

Das Ventil muss einen Mindestabstand von 5 mm zu anderen ferromagnetischen Materialien haben.

Einbaulage: beliebig, vorzugsweise Antrieb nach oben.

Vor der Montage:

- Rohrleitungen und Flanschanschlüsse von eventuellen Verschmutzungen säubern.
- Zum Schutz vor Störungen vor das Ventil einen Filter (5 µm) einbauen.

Montage Typ 6144 mit Bürkert-Flansch:

(siehe Bild 1: Montagezeichnung für Bürkert-Flansch)



WARNUNG!

Gefahr durch Mediumsaustritt.

Undichte Anschlüsse bei unkorrekt sitzender Dichtung.

- ▶ Achten Sie auf den richtigen Sitz der mitgelieferten Dichtmatte.

- Dichtmatte in das Ventil einlegen.
- Fluidische Anschlussbelegung 1, 2 und 3 an Ventil und Anschlussplatte richtig zuordnen.
- Bohrungen gemäß Bohrbild anbringen.
- Ventil auf Anschlussplatte schrauben
- Ventil auf Dichtheit prüfen.

Montage Typ 6144 mit Winkelflansch:

(siehe Bild 2: Montagezeichnung für Winkelflansch)

- Fluidische Anschlussbelegung 1, 2 und 3 an Ventil und Anschlussplatte richtig zuordnen.
- Bohrungen gemäß Bohrbild anbringen.
- Ventil auf Anschlussplatte schrauben
- Ventil auf Dichtheit prüfen.

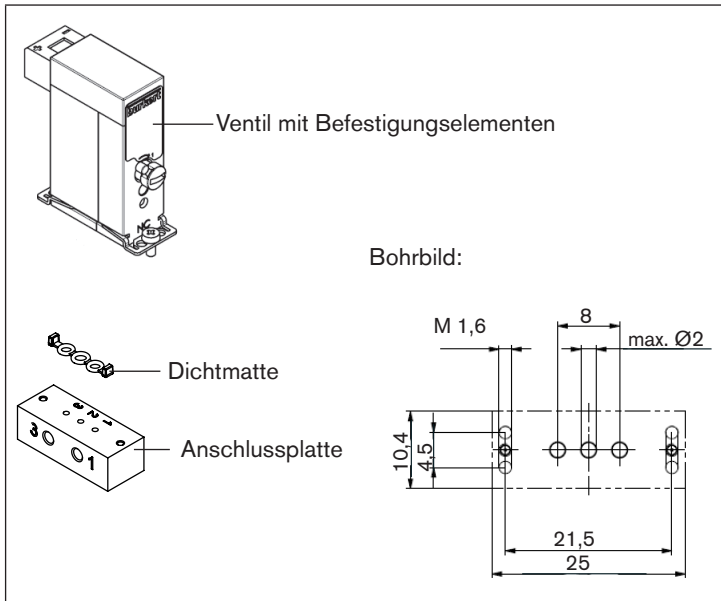


Bild 1: Montagezeichnung für Bürkert-Flansch

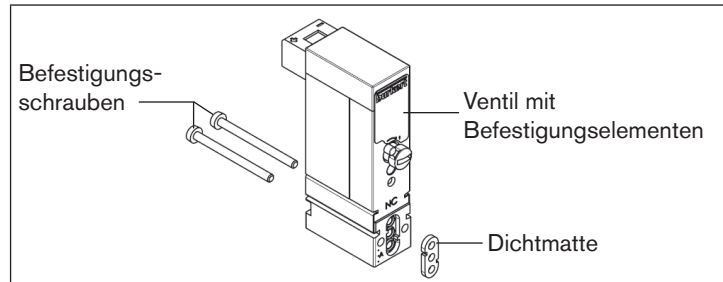


Bild 2: Montagezeichnung für Winkelflansch

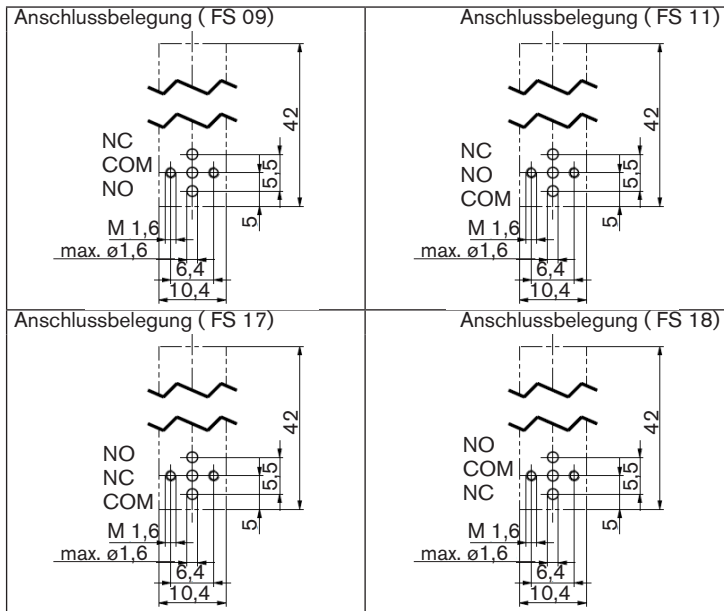


Bild 3: Anschlussbelegung für Winkelflansch

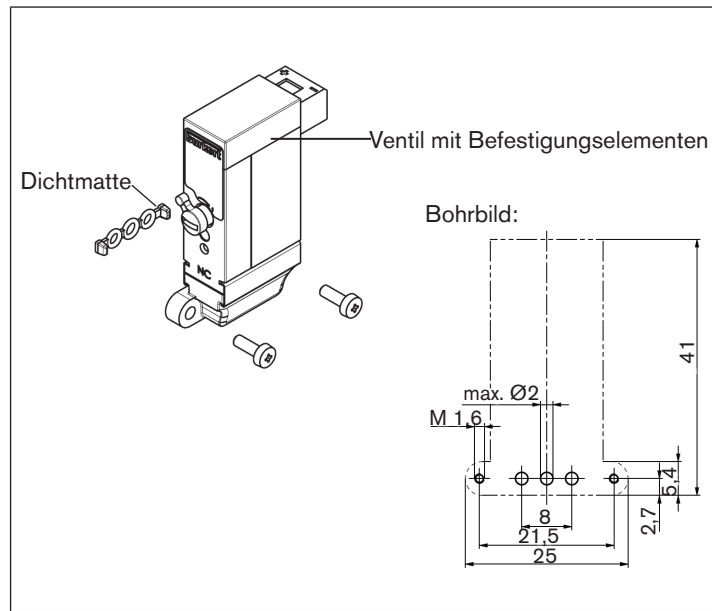


Bild 4: Montagezeichnung für Winkelflansch FS33

7.2.1 Handbetätigung

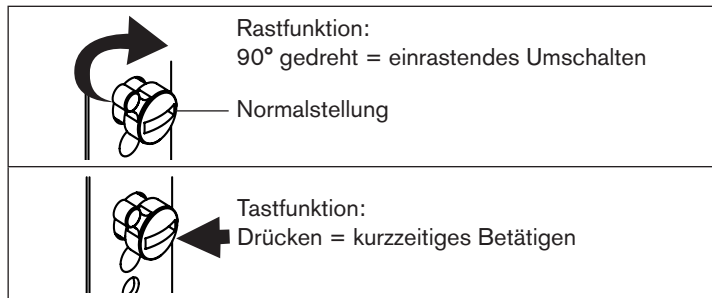
- Das Ventil kann manuell über einen Handhebel betätigt werden.


HINWEIS!

Der Handhebel kann beschädigt werden, wenn er gedrückt und dabei gedreht wird.

- Handhebel nicht gleichzeitig Drücken und Drehen.

Schaltstellungen des Handhebels:



 Die Tastfunktion ist nicht bei allen Gerätevarianten verfügbar (siehe Tabelle).

7.2.2 Variantenbeschreibung

- Die Lage und Funktion der Handhebel sowie die Position der fluidischen Anschlüsse ist je nach Ausführung unterschiedlich (Siehe nachfolgende Tabelle).

Beschreibung der wichtigsten Varianten:		
Wirkungsweisen	Lage des Handhebels an fluidischem Anschluss	mögliche Handhebelfunktion
WWC	P (NC)	Rasten & Tasten
	R (NO)	Rasten
WWD	P (NO)	Rasten
	R (NC)	Rasten & Tasten

7.3 Elektrische Installation



Wichtiger Hinweis für die einwandfreie Funktion des Gerätes:

Das Gerät ist für Batteriespannung ausgelegt. Keine technische Gleichspannung verwenden.

Richtige Polarität ist Voraussetzung für die Funktion des Gerätes.

Siehe Kapitel „[6.5 Kennzeichnung der elektrischen und fluidischen Anschlüsse](#)“.

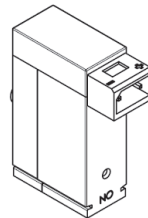
7.3.1 Elektrischer Anschluss:

Spannung und Stromart laut Typschild beachten.

Anschluss mit Gleichspannung:

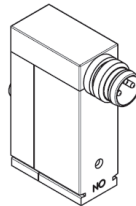
Standardausführung

mit Rechteckstecker

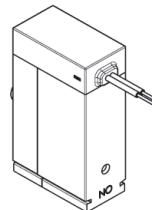


Alternative Elektroanschlüsse:

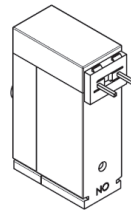
Zweipoliger Rundstecker M8x1



2 Einzellitzen



2 Steckerstifte



8 WARTUNG /STÖRUNGEN

HINWEIS!

Schäden durch elektrostatische Aufladung.

Bei elektrostatischer Entladung kann das Gerät beschädigt werden.

- Reinigen Sie die Geräteoberfläche des Flipperventils nur durch leichtes Abwischen mit einem feuchten Tuch.

Das Ventil arbeitet unter Normalbedingungen wartungsfrei.

Bei starker äußerer Verschmutzung wird eine Reinigung mit geeigneten Reinigungsmitteln empfohlen. Die Eignung des Reinigungsmittels sollte ggf. per Test ermittelt werden.

8.1 Störungen

Überprüfen Sie bei Störungen

- die Leitungsanschlüsse
- den Betriebsdruck
- die Spannungsversorgung und Ventilansteuerung

Falls das Ventil dennoch nicht schaltet, wenden Sie sich bitte an Ihren Bürkert-Service.

9 TRANSPORT, LAGERUNG, ENTSORGUNG

HINWEIS!

Transportschäden.

Unzureichend geschützte Geräte können durch den Transport beschädigt werden.

- Gerät vor Nässe und Schmutz geschützt in einer stoßfesten Verpackung transportieren.
- Eine Über- bzw. Unterschreitung der zulässigen Lagertemperatur vermeiden.

Falsche Lagerung kann Schäden am Gerät verursachen.

- Gerät trocken und staubfrei lagern.
- Lagertemperatur. -20 ... +65 °C.

Umweltschäden durch von Medien kontaminierte Teile.

- Gerät und Verpackung umweltgerecht entsorgen.
- Geltende Entsorgungsvorschriften und Umweltbestimmungen einhalten.

Bürkert Fluid Control Systems
Sales Center
Christian-Bürkert-Str. 13-17
D-74653 Ingelfingen
Tel. + 49 (0) 7940 - 10 91 111
Fax + 49 (0) 7940 - 10 91 448
E-mail: info@de.buerkert.com

International address

www.burkert.com → Bürkert → Company → Locations

Manuals and data sheets on the Internet : www.burkert.com

Bedienungsanleitungen und Datenblätter im Internet: www.buerkert.de

Instructions de service et fiches techniques sur Internet: www.buerkert.fr

© 2007-2015 Bürkert Werke GmbH

Operating Instructions 1512/05_EU-ML_00805579 / Original DE

www.burkert.com